



SILVER dynamic AGM

Vantaggio chiave del veicolo



Predisposizione per xEV – garanzia di sicurezza e affidabilità per tutte le esigenze dei veicoli attuali e futuri



Le migliori prestazioni del sistema Start-Stop per il massimo risparmio di carburante – grazie alla possibilità di attivare il sistema Start-Stop con la massima frequenza possibile



Riciclata al 90% – il 90% di una nuova batteria VARTA AGM è composta da piombo riciclato



Ricambi originali garantiscono una qualità della batteria di ricambio pari a quella della batteria originaria



Griglia brevettata PowerFrame® per un'elevata potenza di avviamento, ricarica rapida ed elevata resistenza alla corrosione

Per maggiori informazioni visita varta-automotive.com

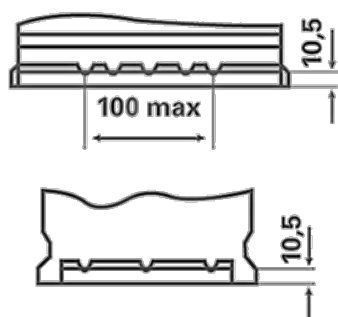
INFORMAZIONI PER GLI ORDINI

Codice precedente:	570901076
Numero dell'articolo:	570901076J382
Codice breve:	A7
Codice a barre:	4016987165515
Codice UK:	096AGM
Confezione:	1
Quantità per bancale:	48

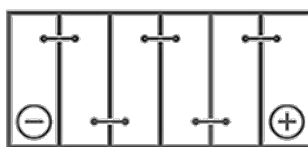
INFORMAZIONI TECNICHE

Tensione [V]:	12	Base Hold-down:	B13
Batteria-Capacità [Ah]:	70	Disposizione:	0
Corrente prova a freddo, EN [A]:	760	Tipi di terminali:	1
Lunghezza [mm]:	278	Dimensioni scatola batteria:	H6/LN3
Larghezza [mm]:	175	Peso batteria carica:	20,4
Altezza [mm]:	190		

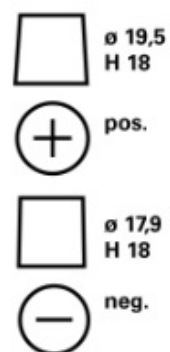
B13



0



1



3

