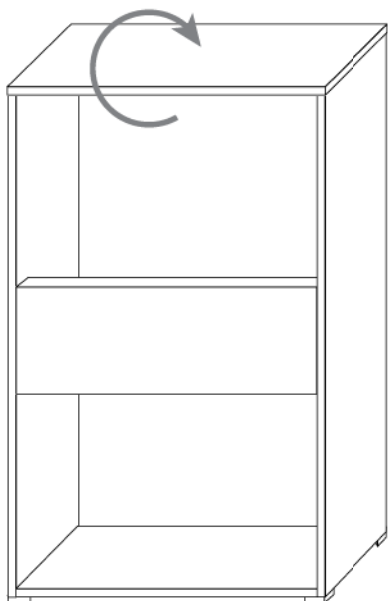
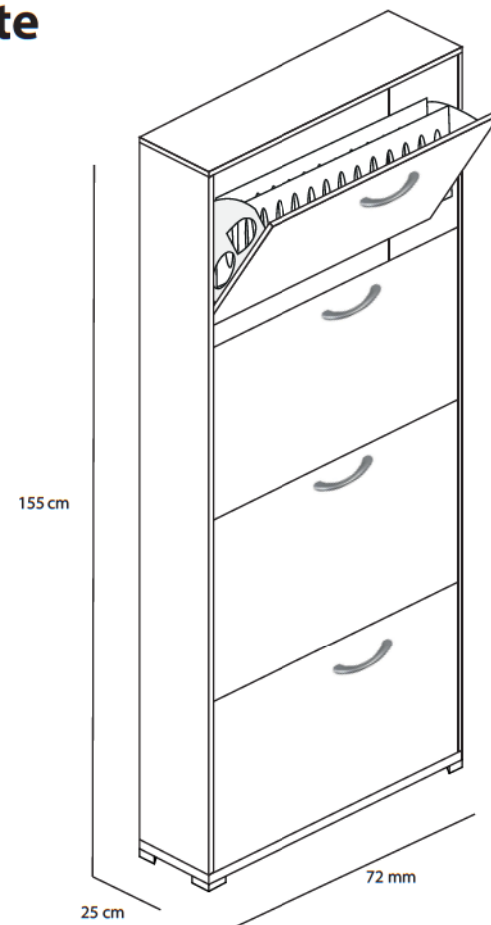


9



SCARPIERA DOPPIA

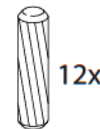
quattro ante



a



b



c



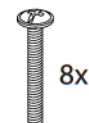
d



e



f



viti per maniglie
testa a punta 4x28

i



m



n

